

# 7 620 240 011

de: **Audio-Sitzmodul** | en: **Audio seat module**  
fr: **Module de siège audio**  
es: **Módulo audio de asiento**



## BOSCH



### de: **Beschreibung**

Das Audio-Sitzmodul ist ein Mehrkanal Stereo-Sitzmodul. Es können bis zu 8 Kanäle übertragen werden. Die Vorwahl der Kanäle erfolgt automatisch durch die Einstellung an der MAS Kopfstation 02.

#### **i Hinweis:**

An jedem Eingang 2 – 8 der Kopfstation befindet sich ein Drehschalter zur Gain-Einstellung. Nicht genutzte Eingänge sind auf "Aus" zu stellen. Der erste auf "Aus" gestellte Eingang begrenzt die Kanalzahl.

Das Modul wird über ein Koaxialkabel mit BNC-Buchse (Sonderzubehör - nicht im Lieferumfang) an einen MAS-Verteiler oder MAS-Abschlusswiderstand angeschlossen, der mit der MAS-Kopfstation verbunden ist.

Die Kopfstation hat vier Ausgänge. An jedem Ausgang können bis zu 25 Sitzmodule angeschlossen werden. Für die Verbindung zwischen Ausgang Kopfstation und erstem Verteiler ist das 10 m Koaxkabel (Best. Nr. 7 607 263 000) zu verwenden.

Mit dem Sitzmodul können bis zu 8 Stereo-Programme (je nach Vorwahl) übertragen werden. Der gewünschte Programmplatz wird mit den Tasten < bzw. > ausgewählt und in der Segmentanzeige ange-

zeigt. Während der Programmwahl wird die Anzeige heller geschaltet.

Über einen Stereo-Kopfhörer mit Klinkenstecker Ø 3,5 mm kann das angewählte Programm gehört und mit den Tasten - bzw. + in der Lautstärke individuell eingestellt werden.

Mikrofondurchsagen werden automatisch auf alle Programme durchgeschaltet.

### en: **Description**

The audio seat module is a multi-channel stereo seat module. Up to 8 channels can be transmitted. Preselection of the channels takes place automatically as a result of the setting on the MAS Head Station 02.

#### **i Note:**

Located at each of the inputs 2 – 8 is a rotary switch for the gain setting. Inputs not being used must be set to "Off". The first input set to "Off" establishes the limit for the number of channels.

Via a coax cable equipped with a BNC socket (Special accessories - not supplied) the module is hooked up to an MAS distributor or MAS terminating resistor connected to the MAS head station.

The head station has four outputs, each one allowing hook-up of up to 25 seat modules. Use the 10 m coax cable (order no. 7 607 263 000) to establish the connection between the head station output and the first distributor.

The seat module allows you to transmit up to 8 stereo programmes (according to preselection). Use the </> buttons to select the desired preset position. The corresponding programme number will appear in the display (increased brightness during the selection). The selected programme is available via a 3.5 mm stereo headphones jack. Use the -/+ buttons to adjust the volume as desired.

Microphone announcements will be automatically put through to all seat modules and have priority over the selected programme.

#### fr: **Description**

Le module de siège audio est un module de siège stéréo multi-canaux qui permet la transmission de jusqu'à 8 canaux. Les canaux se sélectionnent automatiquement au moyen du réglage sur la station de tête MAS 02.



#### **Remarque :**

Un bouton rotatif permettant de régler le gain se trouve à chaque entrée 2 – 8 de la station de tête. Les entrées non utilisées doivent être mises sur « OFF ». La première entrée mise sur « OFF » limite le nombre de canaux.

Le module sera branché via un câble coaxial à jack BNC (Accessoires spéciaux - non fournis) sur un distributeur MAS ou sur une résistance terminale MAS reliée à la station de tête MAS.

La station de tête a quatre sorties. Il est possible de connecter jusqu'à 25 modules de siège à chaque sortie. Pour la connexion entre la sortie station de tête et le premier distributeur, utiliser impérativement le câble coaxial (n° de commande 7 607 263 000).

Le module de siège permet de transmettre jusqu'à 8 programmes stéréo (selon la présélection). La position de programme souhaitée sera sélectionnée au moyen des touches < ou > et affichée sur l'écran segmenté. L'écran s'éclaircit pendant la sélection du programme. Au moyen d'un casque stéréo à fiche cinch Ø 3,5 mm, le programme sélectionné peut être écouté et son volume peut être réglé individuellement avec les touches - ou +. Les messages microphoniques sont transmis automatiquement sur tous les programmes.

#### es: **Descripción**

El módulo audio de asiento es un equipo estéreo multi-canal. El módulo permite la transmisión de hasta 8 canales. La preselección de los canales se efectúa automáticamente mediante el ajuste en el equipo principal 02 de MAS.



#### **Nota:**

En cada una de las entradas 2 – 8 del equipo principal se encuentra un interruptor giratorio para el ajuste Gain. Las entradas no utilizadas deben ser colocadas en "off". La primera entrada colocada en "off" limita el número de canales.

A través de un cable coaxial con toma BNC (Accesorios especiales - no incluidos en el suministro) se conecta el

módulo a un distribuidor MAS o una resistencia terminal MAS, que está acoplada al equipo principal MAS.

El equipo principal está dotado de cuatro salidas, cada una facilitando la conexión de un máximo de 25 módulos de asiento. Usar el cable coaxial de 10 m (no de pedido 7 607 263 000) para establecer la conexión entre la salida del equipo principal cabezal y el primer distribuidor.

Mediante el módulo de asiento es posible la transmisión de hasta 8 programas estereofónicos (según preselección). Usar las teclas </> para seleccionar la posición de programa deseada. El número respectivo aparecerá en el display (con brillo aumentado durante la selección). Se escucha el programa seleccionado a través de unos auriculares estereofónicos con diámetro de jack de 3,5 mm. Usar las teclas -/+ para ajustar el volumen deseado individualmente.

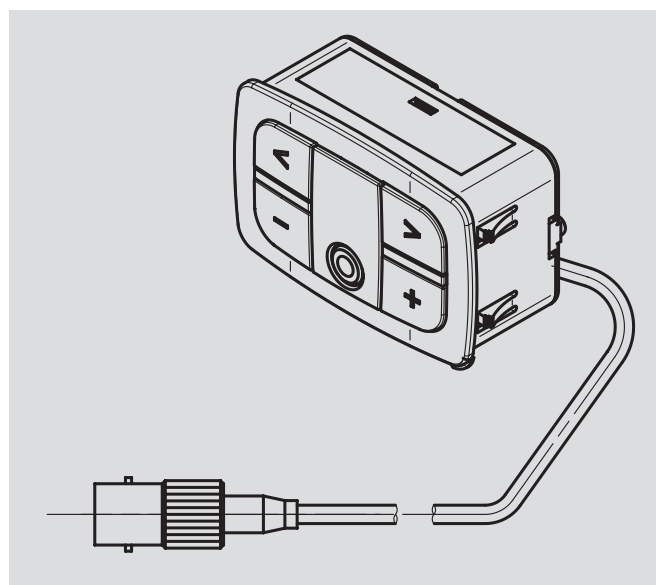
Los anuncios de micrófono siempre se pasarán con preferencia a todos los módulos de asiento.

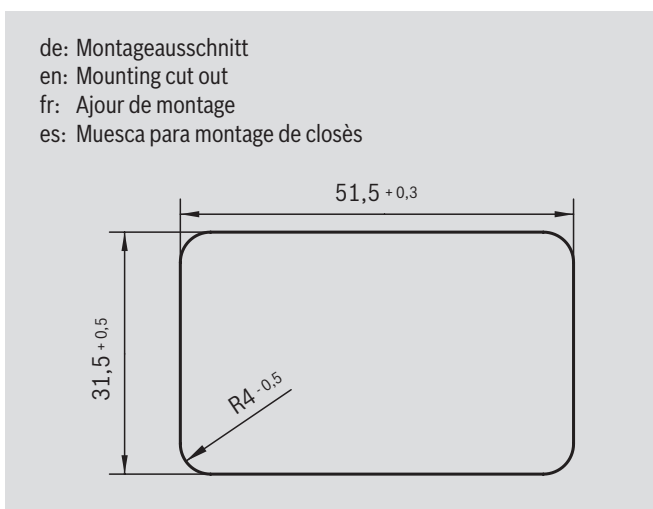
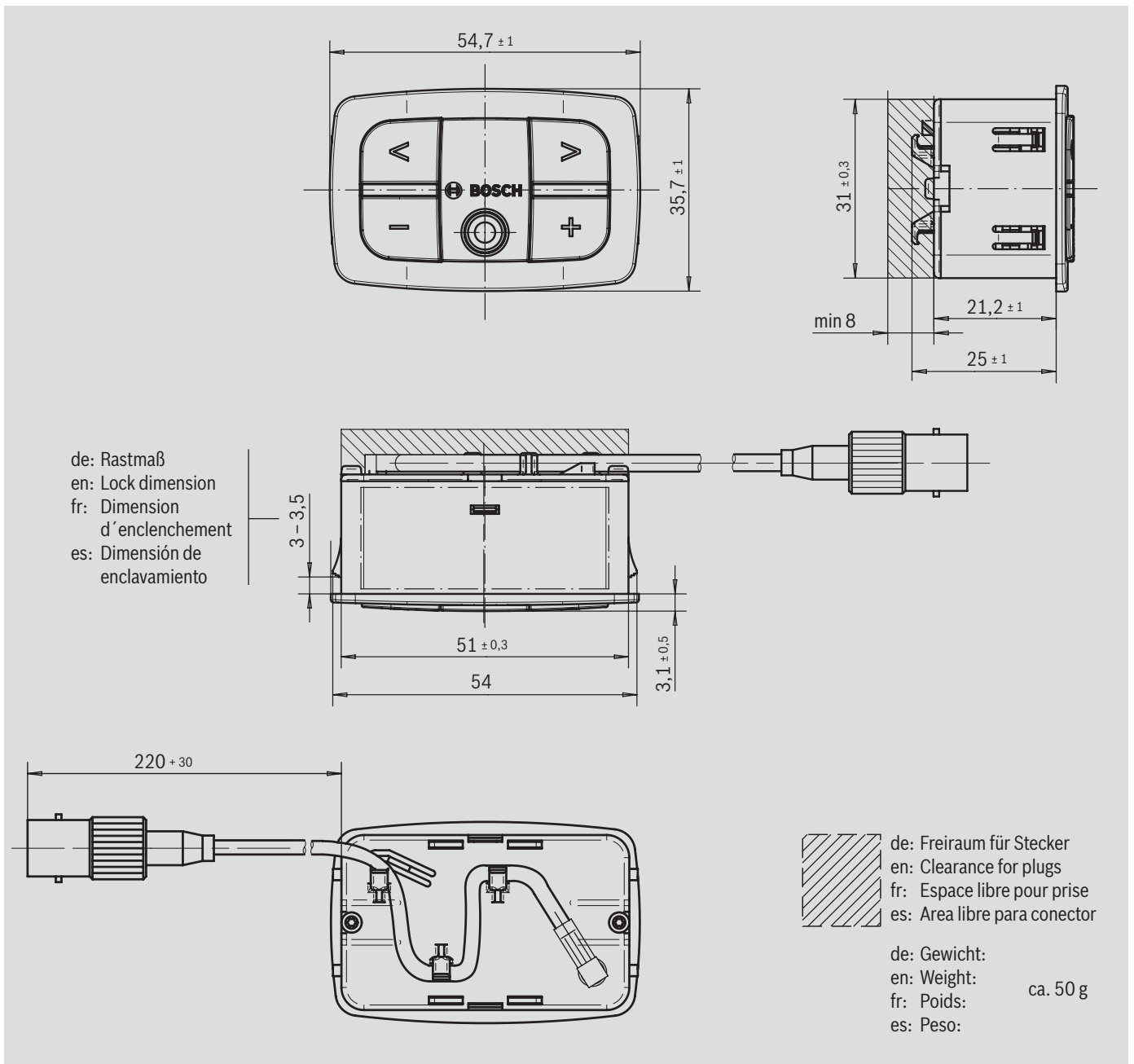
de: **Maßzeichnung**

en: **Dimensioned drawing**

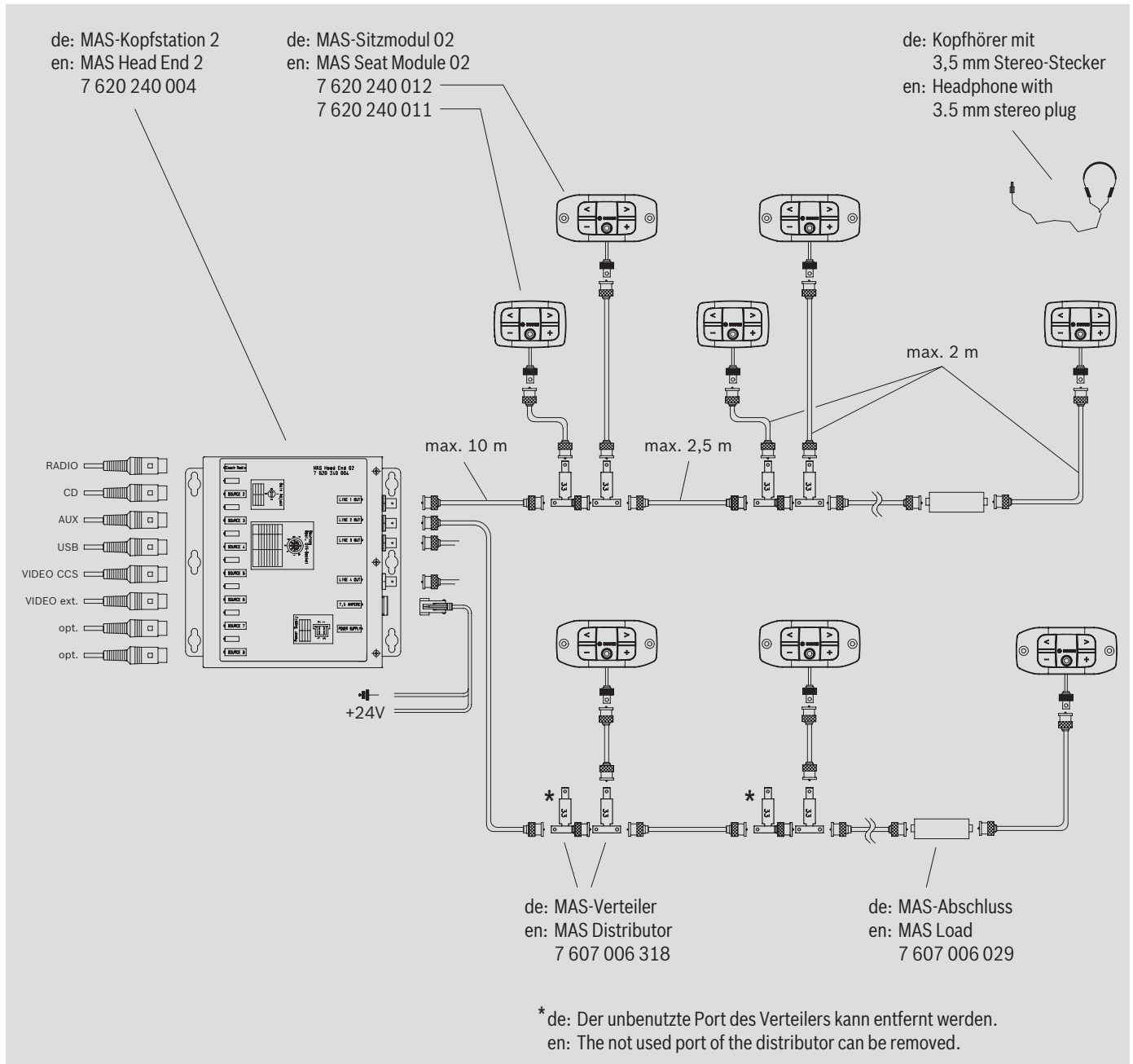
fr: **Dessin coté**

es: **Dibujo acotado**





de: **Audio Sitzmodul Anlage**  
 en: **Audio seat modul system**  
 fr: **Système module de siège audio**  
 es: **Sistema modulo audio de asiento**



8 622 406 435

**Robert Bosch Car Multimedia GmbH**  
 Robert-Bosch-Straße 200  
 31139 Hildesheim  
 Germany  
[www.bosch-professional-systems.com](http://www.bosch-professional-systems.com)